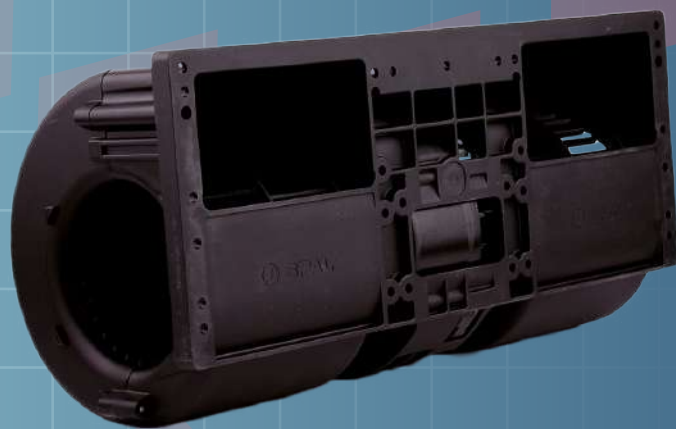


ELETTROVENTILATORI



CATALOGO OTTOBRE 2021



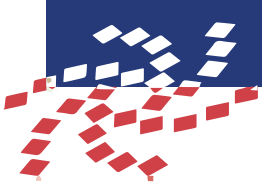
Tecnopiù di Bandini Fabio
Via Galvani 90
48018 Faenza (RA)
Tel. 0546 623500
Fax. 0546 626007
commerciale@tecnopiu.com
www.tecnopiu.com



Tecnopiù è una piccola e dinamica azienda commerciale con sede a Faenza nel cuore della Romagna. Sebbene il nostro core business sia la vendita di accessori elettrici/elettronici per auto, da oltre vent'anni collaboriamo con Spal s.r.l. nella distribuzione di elettroventilatori. La disponibilità in stock a magazzino è molto ampia, forse unica in Italia. Tutte le ventole che trovate su questo listino sono normalmente gestite a magazzino con disponibilità immediata. Siamo certi di poter rifornire anche costruttori e commercianti all'ingrosso con consumi elevati, riuscendo ad essere competitivi sia in merito al prezzo che nei tempi di consegna. Nel caso in cui il prodotto che state cercando non fosse presente nel listino contattateci e cercheremo insieme una soluzione.



Tecnopiù is a small and dynamic trading company based in Faenza in the heart of Romagna. Our core business is the sale of electrical/electronics accessories for cars, but we have also been working for 20 years with Spal s.r.l. in the distribution of electrical fans. Stock availability in our warehouse is huge, perhaps unique in Italy. All the fans you will find on this catalog are normally in stock and ready for shipment. We can also supply manufacturers and wholesales with high volume needs; we will satisfy you, assuring competitive prices and short delivery time. If the product you are looking for is not on this catalog, please contact us and we will look for a solution that will satisfy your needs.



Consultazione del catalogo

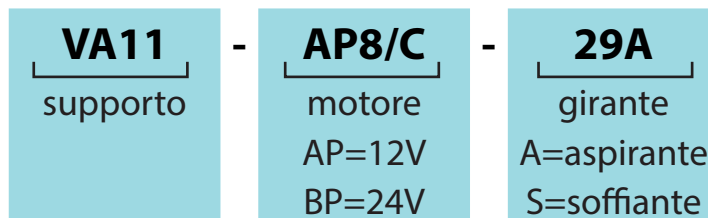
Tutti gli elettroventilatori Spal elencati nel catalogo sono definiti con un codice numerico **univoco** di 8 cifre non presente nell'etichetta sul prodotto (es. 30100360) e un codice **descrittivo** alfanumerico presente nell'etichetta, (es. VA11-AP8/C-29A), come indicato nella seguente tabella.

Tipologia	Codice univoco	Codice descrittivo
Assiale	30100360	VA11-AP8/C-29A
Centrifugo	30003164	008-A100-93D

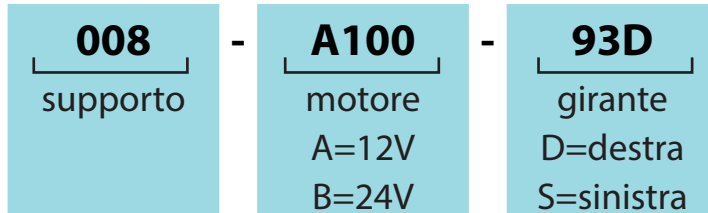
Il codice descrittivo **non è univoco**, quindi possono esistere ventilatori diversi con lo stesso codice in etichetta che si differenziano però per la presenza o meno del regolatore di velocità.

Il codice "descrittivo" è suddiviso in 3 parti, la prima descrive il supporto/telaio, la seconda il tipo di motore, la terza la girante.

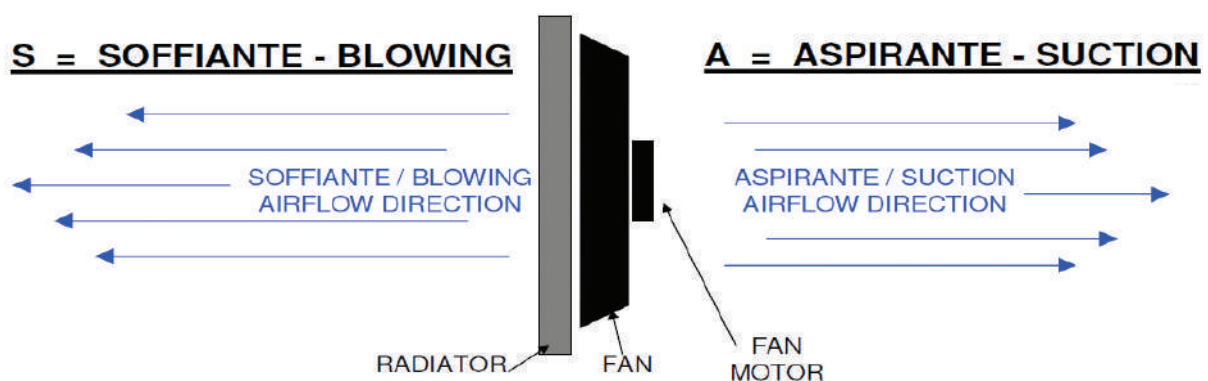
ASSIALE:



CENTRIFUGO:



Il flusso d'aria nei ventilatori assiali viene convenzionalmente inteso come indicato nella seguente immagine.



ATTENZIONE: Gli elettroventilatori Spal non sono reversibili.



I ventilatori centrifughi possono essere dotati di regolatori a più velocità indicati come segue:



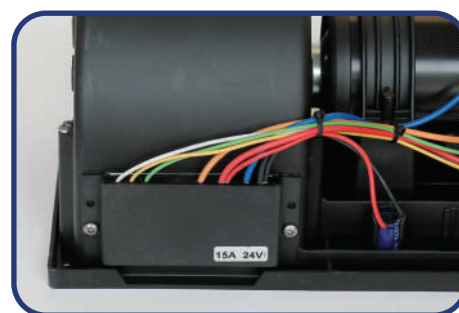
RA= resistore ad alta temperatura sul motore



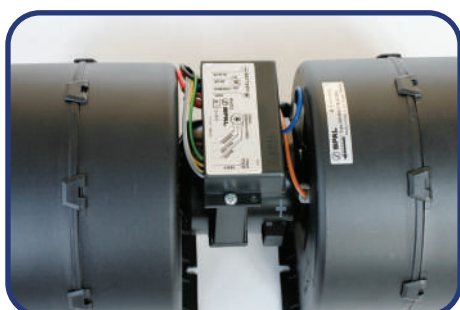
RA1= resistore ad alta temperatura sulla chiocciola



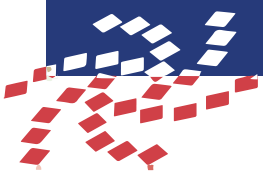
RPA= resistore piccolo sulla chiocciola



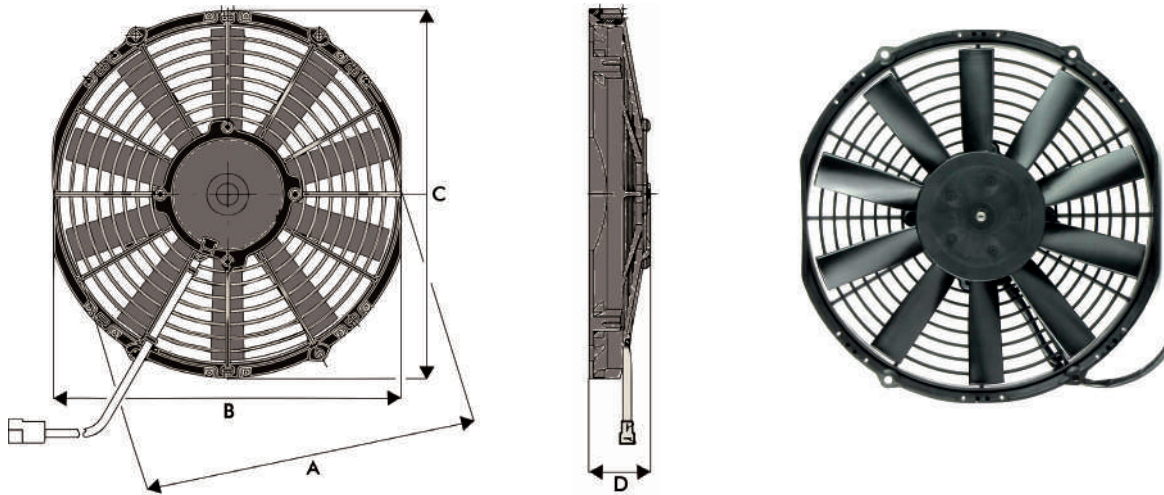
PVM1 (VE)= variatore elettronico



PVM2= variatore elettronico tipo PVM2

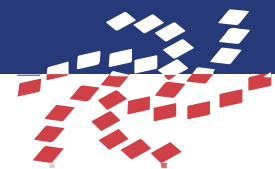


Assiali sottili 10 pale dritte



12V

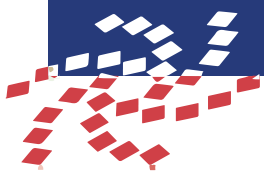
Modello	Codice	A (mm) Diametro girante	B (mm) Ingombro minimo est.	C (mm) Diametro Esterno	D (mm) Spessore
VA22-AP11/C-50A	30100402	167	178.2	184.0	51.6
VA22-AP11/C-50S	30100403	167	187.2	184.0	51.6
VA14-AP7/C-34A	30100358	190	202.0	209.0	51.1
VA14-AP7/C-34S	30100393	190	202.0	209.0	51.1
VA07-AP12/C-31A	30100392	225	N.A.	246.0	51.1
VA07-AP12/C-31S	30100381	225	N.A.	246.0	51.1
VA11-AP8/C-29A	30100360	255	268.0	283.5	51.1
VA11-AP8/C-29S	30100374	255	268.0	283.5	51.1
VA09-AP8/C-27A	30100364	280	294.0	309.5	51.1
VA09-AP8/C-27S	30100365	280	294.0	309.5	51.1
VA10-AP9/C-25A	30100375	305	319.0	335.0	51.1
VA10-AP9/C-25S	30100384	305	319.0	335.0	51.1
VA13-AP9/C-35A	30100398	330	344.5	360.7	51.1
VA13-AP9/C-35S	30100399	330	344.5	360.7	51.1
VA08-AP10/C-23A	30100385	350	366.0	382.0	51.1
VA08-AP10/C-23S	30100382	350	366.0	382.0	51.1
VA18-AP10/C-41A	30100400	385	397.0	412.0	51.6
VA18-AP10/C-41S	30100401	385	397.0	412.0	51.6



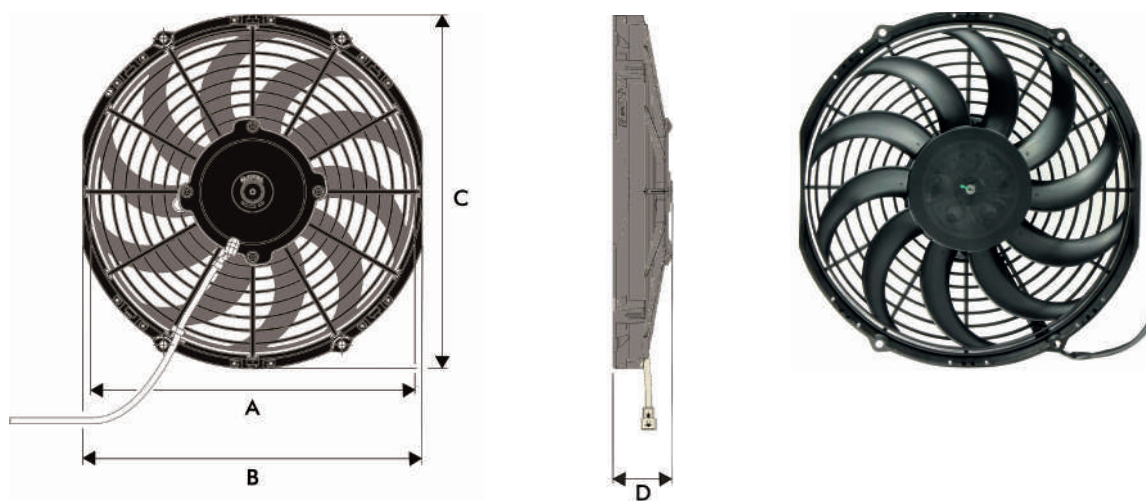
Assiali sottili 10 pale dritte

24V

Modello	Codice	A (mm) Diametro girante	B (mm) Ingombro minimo est.	C (mm) Diametro Esterno	D (mm) Spessore
VA22-BP11/C-50A	30100379	167	178.2	184.0	51.6
VA22-BP11/C-50S	30100380	167	178.2	184.0	51.6
VA14-BP7/C-34A	30100342	190	202.0	209.0	51.1
VA14-BP7/C-34S	30100343	190	202.0	209.0	51.1
VA07-BP7/C-31A	30100344	225	N.A.	246.0	51.1
VA07-BP7/C-31S	30100345	225	N.A.	246.0	51.1
VA11-BP7/C-29A	30100368	255	268.0	283.5	51.1
VA11-BP7/C-29S	30100369	255	268.0	283.5	51.1
VA09-BP12/C-27A	30100390	280	294.0	309.5	51.1
VA09-BP12/C-27S	30100391	280	294.0	309.5	51.1
VA09-BP17/C-54S	30100662A	280	294.0	309.5	51.1
VA10-BP9/C-25A	30100350	305	319.0	335.0	51.1
VA10-BP9/C-25S	30100351	305	319.0	335.0	51.1
VA13-BP9/C-35A	30100352	330	344.5	360.7	51.1
VA13-BP9/C-35S	30100353	330	344.5	360.7	51.1
VA08-BP10/C-23A	30100354	350	366.0	382.0	51.1
VA08-BP10/C-23S	30100355	350	366.0	382.0	51.1
VA18-BP10/C-41A	30100356	385	397.0	412.0	51.6
VA18-BP10/C-41S	30100357	385	397.0	412.0	51.6



Assiali sottili 10 pale curve



12V

Modello	Codice	A (mm) Diametro girante	B (mm) Ingombro minimo est.	C (mm) Diametro Esterno	D (mm) Spessore
VA22-AP11/C-64A*	30100534	167	178.2	184.0	58.6
VA07-AP8/C-58A	30100442	225	N.A.	246.0	51.1
VA07-AP8/C-58S	30100447	225	N.A.	246.0	51.1
VA07-AP12/C-58S	30100454	225	N.A.	246.0	51.1
VA11-AP7/C-57A	30100435	255	268.0	283.5	51.1
VA11-AP7/C-57S	30100320	255	268.0	283.5	51.1
VA09-AP8/C-54S	30100433	280	294.0	309.5	51.1
VA09-AP12/C-54A	30100411	280	294.0	309.5	51.1
VA09-AP12/C-54S	30100412	280	294.0	309.5	51.1
VA10-AP10/C-61A	30100467A	305	319.0	335.0	51.1

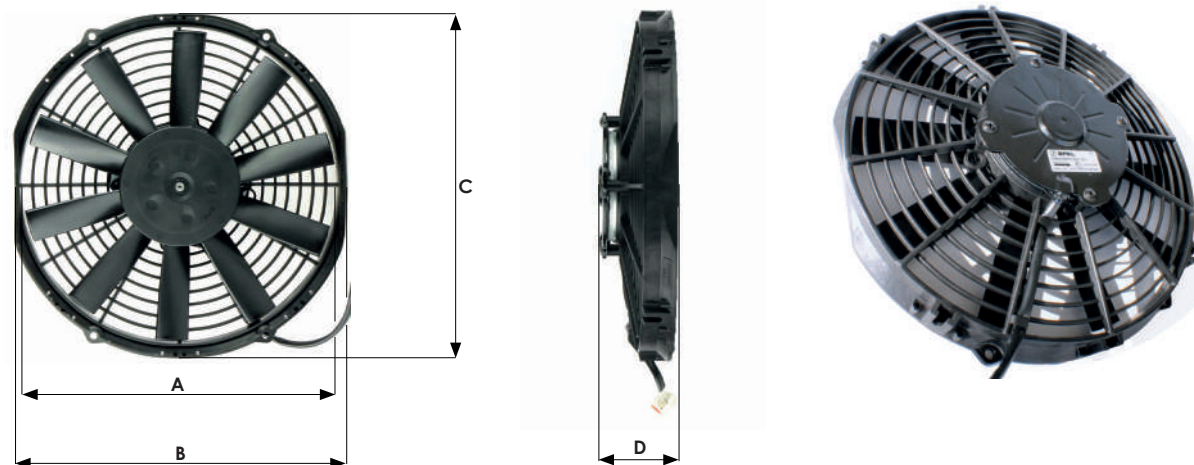
24V

Modello	Codice	A (mm) Diametro girante	B (mm) Ingombro minimo est.	C (mm) Diametro Esterno	D (mm) Spessore
VA07-BP12/C-58S	30100464	225	N.A.	246.0	51.1
VA11-BP12/C-57A	30100455	255	268.0	283.5	51.1
VA09-BP12/C-54A	30100465B	280	294.0	309.5	51.1

*particolare: 7 pale



Assiali sottili 10 pale con motore sporgente 1cm c.a.

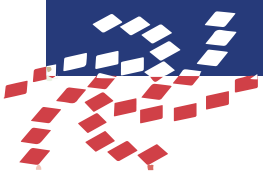


12V

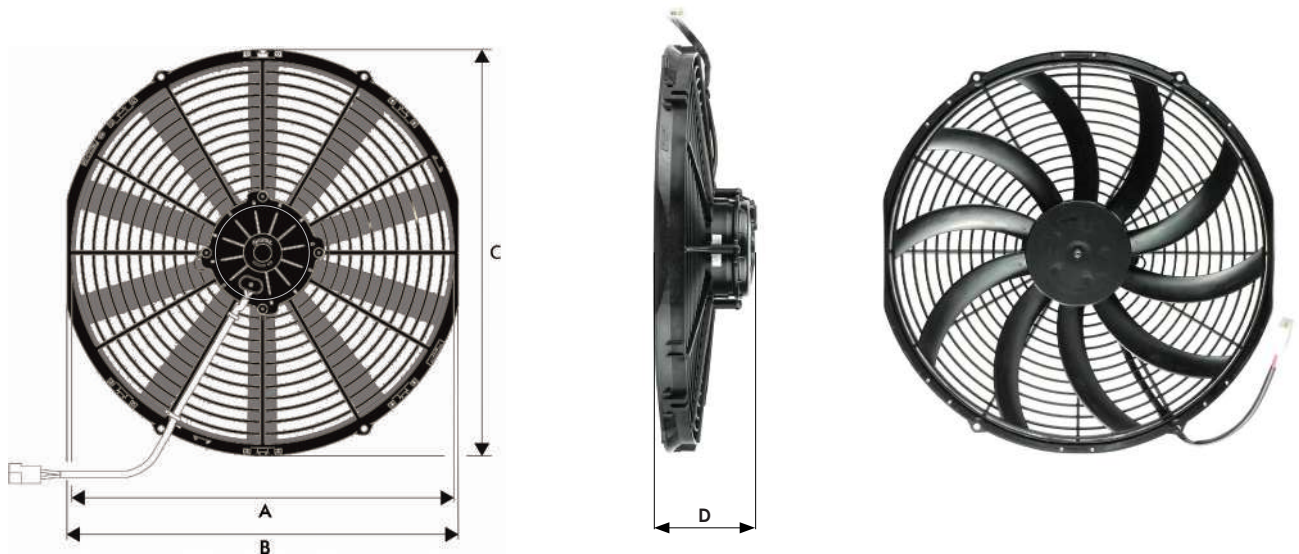
Modello	Codice	A (mm) Diametro girante	B (mm) Ingombro minimo est.	C (mm) Diametro Esterno	D (mm) Spessore	Note
VA09-AP50/C-27A	30101500	280	294.0	309.5	62.1	pale dritte
VA09-AP50/C-27S	30101502	280	294.0	309.5	62.1	pale dritte
VA10-AP50/C-61A	30101522	305	319.0	335.0	62.1	pale curve
VA10-AP50/C-61S	30101523	305	319.0	335.0	62.1	pale curve
VA13-AP51/C-35A	30101507	330	344.5	360.7	62.1	pale dritte
VA13-AP51/C-35S	30101508	330	334.5	360.7	62.1	pale dritte
VA08-AP51/C-23A	30101509	350	366.0	382.0	62.1	pale dritte
VA08-AP51/C-23S	30101510C	350	366.0	382.0	62.1	pale dritte

24V

Modello	Codice	A (mm) Diametro girante	B (mm) Ingombro minimo est.	C (mm) Diametro Esterno	D (mm) Spessore	Note
VA09-BP50/C-27A	30101800	280	294.0	309.5	62.1	pale dritte
VA10-BP50/C-61A	30101814	305	319.0	335.0	62.1	pale curve
VA10-BP50/C-61S	30101819	305	319.0	335.0	62.1	pale curve
VA13-BP51/C-35A	30101804	330	344.0	360.7	62.1	pale dritte



Assiali sottili 10 pale con motore grosso



12V

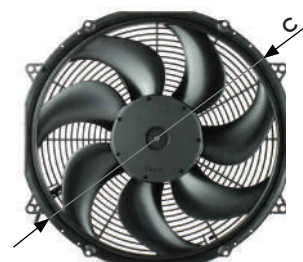
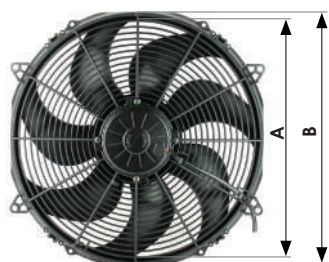
Modello	Codice	A (mm) Diametro girante	B (mm) Ingombro minimo est.	C (mm) Diametro Esterno	D (mm) Spessore	Note
VA10-AP70/LL-61A	30102029	305	319.0	335.0	87.5	pale curve
VA13-AP70/LL-63A	30102044	330	344.5	360.7	87.6	pale curve
VA08-AP71/LL-53A	30102042	350	366.0	382.0	87.6	pale curve
VA18-AP71/LL-86A	30102185	385	397.0	412.0	87.6	pale dritte
VA18-AP71/LL-86S	30102186	385	397.0	412.0	87.6	pale dritte
VA18-AP71/LL-59A	30102049A	385	397.0	412.0	87.6	pale curve

24V

Modello	Codice	A (mm) Diametro girante	B (mm) Ingombro minimo est.	C (mm) Diametro Esterno	D (mm) Spessore	Note
VA08-BP70/LL-23MA	30102571	350	366.0	382.0	87.6	pale dritte
VA18-BP71/LL-86A	30102688	385	397.0	412.0	87.6	pale dritte
VA18-BP71/LL-86S	30102686	385	397.0	412.0	87.6	pale dritte
VA18-BP71/LL-59A	30102558	385	397.0	412.0	87.6	pale curve
VA18-BP71/LL-42S	30102560	385	397.7	412.0	87.6	pale curve



Assiali ad alto spessore



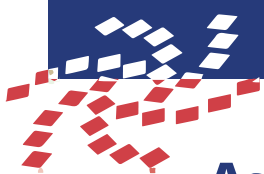
12V

Modello	Codice	A (mm) Diametro girante	B (mm) Ingombro minimo est.	C (mm) Diametro Esterno	D (mm) Spessore	Note
VA02-AP70/LL-52A	30102035	225	237.8	247.5	95.4	5 pale curve
VA02-AP70/LL-52S	30102026	225	237.8	247.5	95.4	5 pale curve
VA15-AP70/LL-51A	30102066	255	269.2	278.0	95.4	5 pale curve
VA15-AP70/LL-51S	30102099	255	269.2	278.0	95.4	5 pale curve
VA53-AP70/LL-39A*	30102068	255	269.0	278.0	95.4	5 pale dritte
VA53-AP70/LL-39S*	30102175A	255	269.0	278.0	95.4	5 pale dritte
VA03-AP70/LL-37A	30102054	280	N.A.	304.1	94.5	5 pale dritte
VA03-AP70/LL-37S	30102040	280	N.A.	304.1	94.5	5 pale dritte
VA26-AP50/C-44A	30101512	280	296.2	304.0	65.4	5 pale curve
VA34-AP70/LL-36A*	30102051	305	N.A.	330.8	94.7	5 pale dritte
VA34-AP70/LL-36S*	30102081	305	N.A.	330.8	94.7	5 pale dritte
VA01-AP70/LL-36A	30102038	305	N.A.	330.8	94.7	5 pale dritte
VA01-AP70/LL-36S	30102025	305	N.A.	330.8	94.7	5 pale dritte
VA01-AP90/LL-66A	30102802	305	N.A.	330.8	111.7	7 pale curve
VA33-AP71/LL-65A*	30102118A	385	399.0	415.0	95.1	7 pale curve
VA33-AP91/LL-65A*	30102803A	385	399.0	415.0	112.1	7 pale curve
VA33-AP93/LL-65A*	30102811	385	399.0	415.0	112.1	7 pale curve

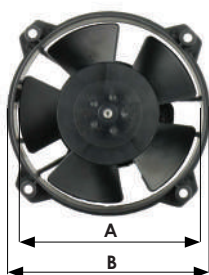
24V

Modello	Codice	A (mm) Diametro girante	B (mm) Ingombro minimo est.	C (mm) Diametro Esterno	D (mm) Spessore	Note
VA02-BP70/LL-52S	30102550	225	237.8	247.5	95.4	5 pale curve
VA15-BP70/LL-51S	30102606	255	269.2	278.0	95.4	5 pale curve
VA53-BP70/LL-39A*	30102578	255	269.0	278.0	95.4	5 pale dritte
VA53-BP70/LL-51A*	30102650	255	269.0	278.0	95.4	5 pale curve
VA03-BP70/LL-37A	30102538	280	N.A.	304.1	94.5	5 pale dritte
VA03-BP70/LL-37S	30102532	280	N.A.	304.1	94.5	5 pale dritte
VA59-BP70/LL-68A*	30102610	280	N.A.	303.0	94.7	7 pale curve
VA59-BP70/LL-88S*	30102651	280	N.A.	303.0	94.7	5 pale dritte
VA34-BP70/LL-36A*	30102554	305	N.A.	330.8	94.7	5 pale dritte
VA34-BP70/LL-36S*	30102535	305	N.A.	330.8	94.7	5 pale dritte
VA01-BP70/LL-36A	30102545	305	N.A.	330.8	94.7	5 pale dritte
VA01-BP70/LL-36S	30102546	305	N.A.	330.8	94.7	5 pale dritte
VA33-BP71/LL-65A*	30102553	385	399.0	415.0	95.1	7 pale curve
VA33-BP91/LL-65A*	30103306	385	399.0	415.0	112.1	7 pale curve
VA33-BP93/LL-65A*	30103307	385	399.0	415.0	112.1	7 pale curve

*con griglia antidito



Assiali con motore piccolo serie A100-B100 moto/condizionatori elettrici



12V

Modello	Codice	A (mm) Diametro girante	B (mm) Diametro esterno	C (mm) Spessore	Assorbimento max	Note
VA32-A100-62A	30103024	96	109.0	58.1	2.3A	
VA32-A100-62S	30103002	96	109.0	58.1	1.8A	
VA32-A101-62A	30103018	96	109.0	58.1	3.4A	
VA32-A101-62S	30103009	96	109.0	58.1	3.0A	
VA69A-A101-87A*	30103066	115	128x128	58.1	5.2A	flangia quadra
VA69A-A100-87S*	30103082	115	128x128	58.1	3.2A	flangia quadra
VA31-A100-46A	30103004	130	144.0	58.1	4.2A	
VA31-A103-46S	30103103	130	144.0	58.1	4.2A	
VA37-A101-46A*	30103086	130	144.0	58.1	6.0A	
VA36-A101-46A*	30103016	130	144.0	58.1	6.0A	
VA48-A101-46S	30103039	130	N.A.	58.1	5.9A	Buell Y0050.02A8A
Articolo fuori produzione, disponibile kit rigenerazione cod. VA48-KIT						
VA85-A103-96A	30103092A	130	144.0	58.1	2.0A	
VA39-A100-45S*	30103158	140	154.0	58.1	4.2A	
VA39-A101-45A*	30103063	140	154.0	58.1	6.9A	
VA75-A101-90A	30103118	182	199.0	58.1	6.3A	pale curve

24V

Modello	Codice	A (mm) Diametro girante	B (mm) Diametro esterno	C (mm) Spesso- re	Assorbimento max	Note
VA32-B101-62S	30103502	96	109	58.1	1.8A	
VA69A-B100/IE-87A*	30103503	115	128x128	58.1	1.6A	flangia quadra
VA31-B101-46S	30103506	130	144.0	58.1	3.1A	
VA31-B100/HD/IE-107A/SH	30103509D	130	144.0	58.1		
VA37-B101-46A*	30103501	130	144.0	58.1	3.4A	
VA39-B100-45A*	30103500	140	154.0	58.1	2.2A	
VA39-B100-45S*	30103507	140	154.0	58.1	2.1A	
VA75-B100/IE-90A	30103510A	182	199.0	58.1	1.9A	

*con griglia antidito



VA32



VA69A



VA31



VA37



VA36



VA48



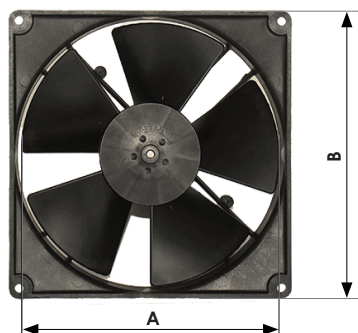
VA39



VA75



Assiali speciali



12V

Modello	Codice	A (mm) Diametro girante	B (mm) Diametro esterno	C (mm) Spessore	Assorbimento max	Note
VA21-A37/C-45A	30100291	140	150x150	98.0	3.4 A	flangia quadrata
Articolo fuori produzione, vedi pag. 25 per prodotto compatibile						
VA21-A37/C-45S	30100292	140	150x150	98.0	3.4 A	flangia quadrata
Articolo fuori produzione, vedi pag. 25 per prodotto compatibile						
VA81A-AP7/C-34A	30100727A	190	242x233	95.6	5.3 A	flangia quadrata
A48-12S	30100457	280	N.A.	135.0	13.6 A	4 pale

24V

Modello	Codice	A (mm) Diametro girante	B (mm) Diametro esterno	C (mm) Spessore	Assorbimento max	Note
VA21-B37/C-45A	30100293	140	150x150	98.0	1.7 A	flangia quadrata
Articolo fuori produzione, vedi pag. 25 per prodotto compatibile						
VA21-B37/C-45A	30100506	140	150x150	98.0	1.7 A	flangia quadrata RPA 3 velocità
VA21-B37/C-45S	30100294	140	150x150	98.0	1.7 A	flangia quadrata
Articolo fuori produzione, vedi pag. 25 per prodotto compatibile						
KFIM-B53-15A	30100109	255	287X362	168.0	6.8 A	4 pale



VA21



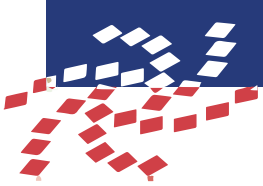
VA81A



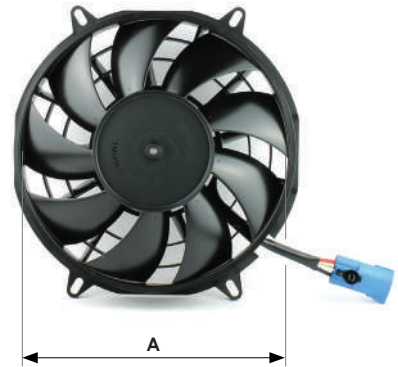
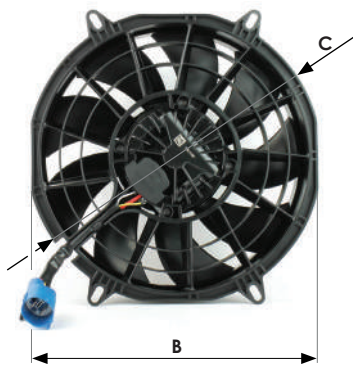
A48-12S



KFIM-B53-15A

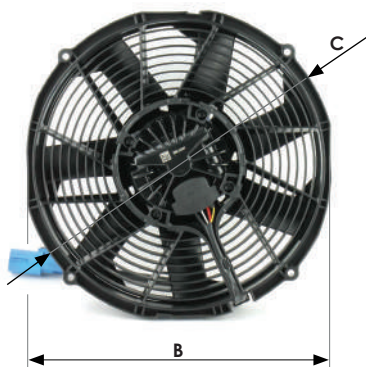


Assiali brushless



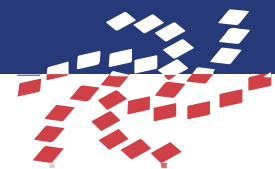
12V

Modello	Codice	A (mm) Diametro girante	B (mm) Ingombro minimo est.	C (mm) Diametro esterno	D (mm) Spessore
VA99-ABL315P/N-101A/SH	30107059A	280	306.00	315.00	76.95



24V

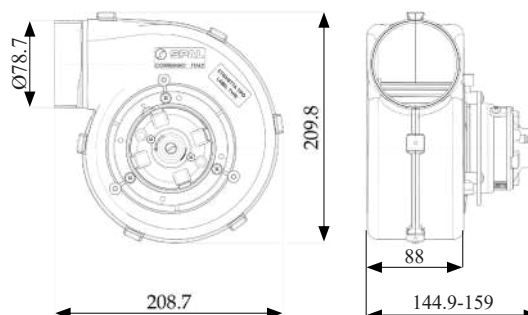
Modello	Codice	A (mm) Diametro girante	B (mm) Ingombro minimo est.	C (mm) Diametro esterno	D (mm) Spessore
VA90-BBL338P/N-94A	30107133	305	330.00	340.00	76.65



Centrifughe tipo 001



12V orecchietta di fissaggio

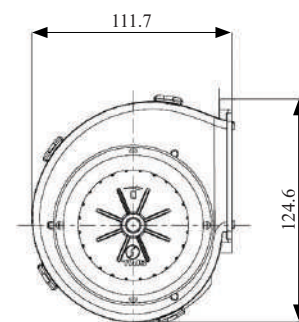
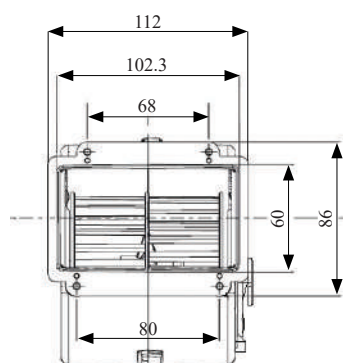


Modello	Codice	Assorbimento max	N° velocità	Note
001-A46-03D	3000298	13.1 A	1V	con orecchiette
001-A53-03S	3000299	13.6 A	1V	con orecchiette
001-A39-49D	30001019	31.1 A	3V	senza orecchiette
001-A39/2C-49D	30001027	31.1 A	1V	senza orecchiette

24V

Modello	Codice	Assorbimento max	Velocità	Note
001-B49-03S	30001000	3.3 A	1V	senza orecchiette
001-B39-49D	30001020	14.9 A	3V	senza orecchiette

Centrifughe tipo 002 singole

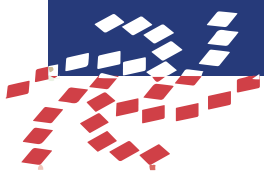


12V

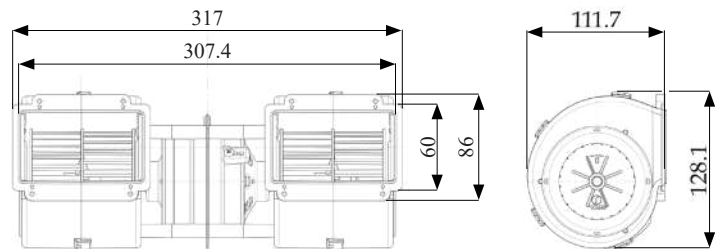
Modello	Codice	Assorbimento max	Velocità	Note
002-A100-93D	30001226	5.1 A	1V	

24V

Modello	Codice	Assorbimento max	Velocità	Note
002-B100-93D	30001230	2.5 A	1V	



Centrifughe tipo 002 doppie



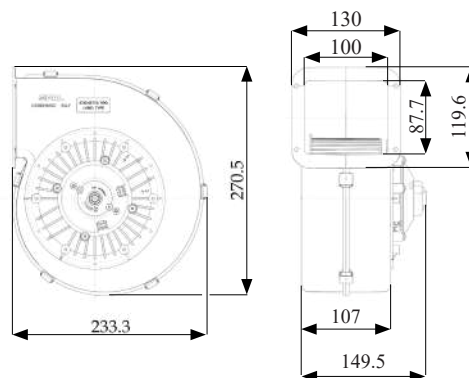
12V

Modello	Codice	Assorbimento max	Velocità	Note
002-A46-02	30001207	13.5 A	3V	GR RPA CB

24V

Modello	Codice	Assorbimento max	Velocità	Note
002-B45-02	30001214	9.5 A	3V	RPA CB

Centrifughe tipo 004

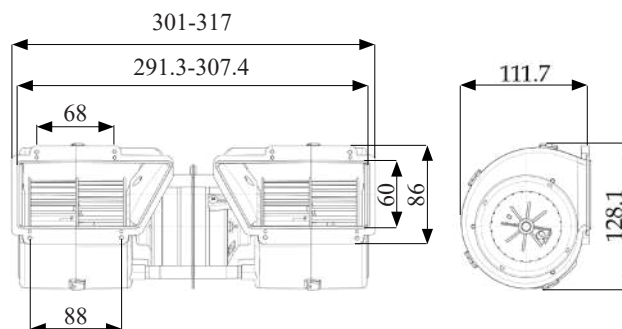


24V

Modello	Codice	Assorbimento	Velocità	Note
004-B41-28S	30001513	11.5 A	3V	RPA CB OR
004-B42-28D	30001515	11.5 A	3V	RPA CB OR



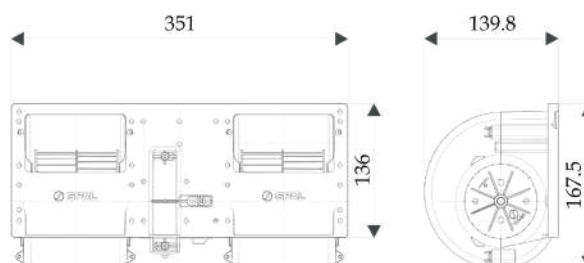
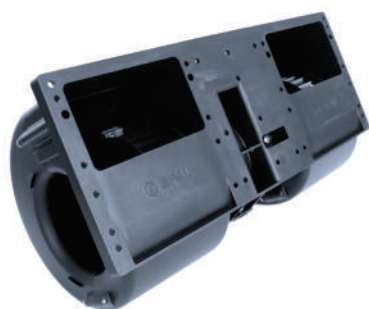
Centrifughe tipo 005



12V

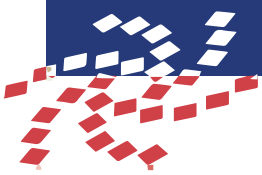
Modello	Codice	Assorbimento max	Velocità	Note
005-A45-02	30001803	14.1 A	3V	RPA CB
005-A46-02	30001804	11.0 A	3V	RPA CB

Centrifughe tipo 006



12V

Modello	Codice	Assorbimento	Velocità	Note
006-A46-22	30000154	17.2 A	3V	RA CV
006-A40-22	30002127	25.3 A	3V	RPA CB
006-A54/I-22	30002192	34.0 A	3V	RA1
006-A39-22	30000126	31.1 A	3V	RA CV

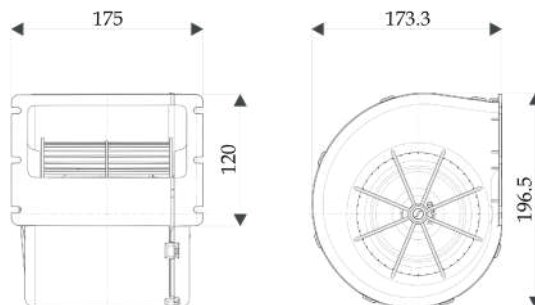


Centrifughe tipo 006

24V

Modello	Codice	Assorbimento max	Velocità	Note
006-B46-22	30002143	8.1 A	3V	RPA CB
006-B40-22	30000082	12.0 A	1V	
006-B40-22	30002139	12.0 A	3V	RPA CB
006-B40-22	30002108	12.0 A	4V	RA CV
006-B40/IE-22	30002188	12.0 A	1V	
006-B39-22	30000065	16.0 A	3V	RA CV
006-B39/T-22	30000066	16.0 A	variati. elett.	PVM1(VE)
006-B50-22	30000067	15.9 A	3V	RA CB
006-B50-22	30000122	15.9 A	1V	
006-B50/T/IE-22	30000160	15.9 A		PVM2
006-B54/I-22	30002164	17.9 A	3V	RA CV

Centrifughe tipo 007

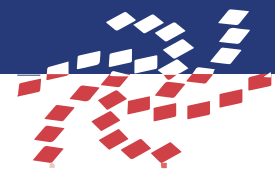


12V

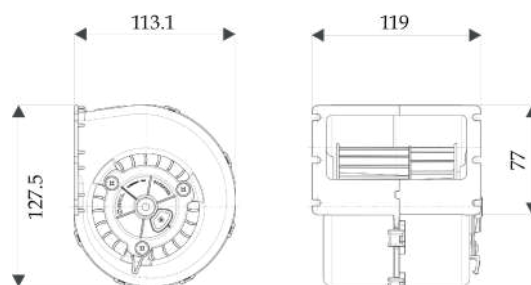
Modello	Codice	Assorbimento max	Velocità	Note
007-A44-32D	30000401	9.6 A	1V	
007-A42-32D	30002603	17.5 A	3V	RPA CB
007-A56-32D	30002607	26.4 A	1V	

24V

Modello	Codice	Assorbimento max	Velocità	Note
007-B56-32D	30000430	14.6 A	1V	
007-B42-32D	30002604	9.1 A	3V	RPA



Centrifughe tipo 008 singole



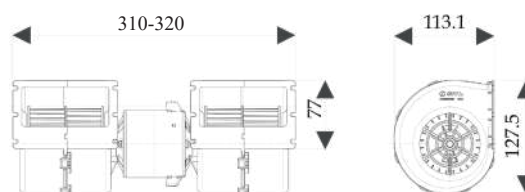
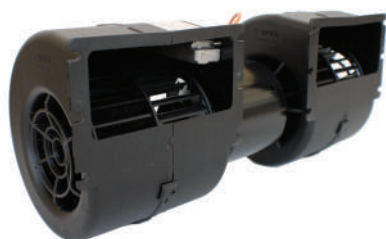
12V

Modello	Codice	Assorbimento max	Velocità	Note
008-A100-93D	30003164	5.3 A	1V	
008-A100-93D	30003166	5.3 A	3V	RPA CB

24V

Modello	Codice	Assorbimento	Velocità	Note
008-B100-93D	30003165	2.5 A	1V	
008-B100-93D	30003167	2.5 A	3V	RPA CB
008-B45/I-02D	30003132	5.7 A	3V	RPA

Cetrifughe tipo 008 doppie

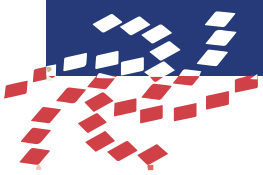


12V

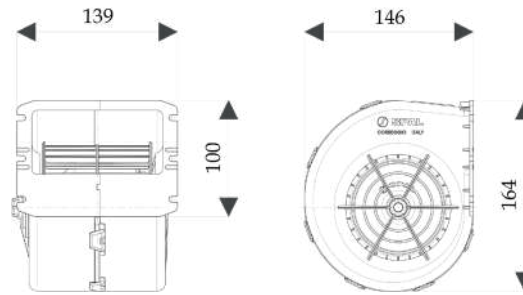
Modello	Codice	Assorbimento max	Velocità	Note
008-A45-02	30003110	15.1 A	3V	RPA CV
008-A54-02	30003135	29.7 A	3V	RPA CV

24V

Modello	Codice	Assorbimento max	Velocità	Note
008-B45-02	30000454	8.2 A	1V	
008-B45-02	30003107	8.2 A	4V	RA
008-B46-02	30003125	5.1 A	4V	RA
008-B45-02	30003117	8.2 A	3V	RPA



Centrifughe tipo 009 singole



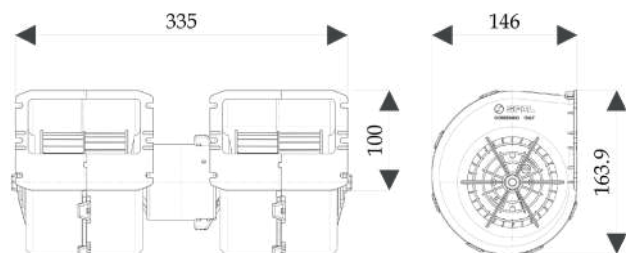
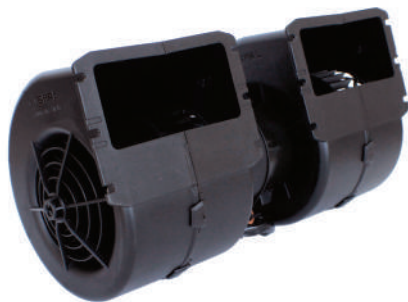
12V

Modello	Codice	Assorbimento max	Velocità	Note
009-A70-74D	30000556	19.6 A	3V	RPA
009-A70/I-74D	30000573	19.6 A		GR VE-CL.A
009-A70-74D	30000555B	19.6 A	1V	

24V

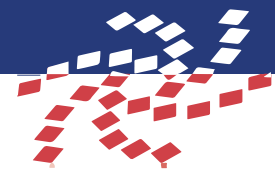
Modello	Codice	Assorbimento max	Velocità	Note (vedi pag 12)
009-B70-74D	30000560	10.4 A	1V	

Centrifughe tipo 009 doppie

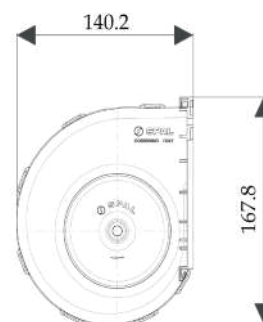
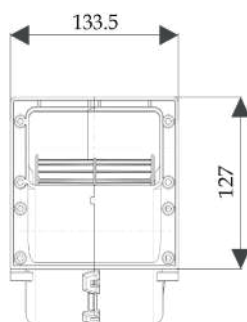


24V

Modello	Codice	Assorbimento max	Velocità	Note
009-B40-22	30000506	11.0 A	1V	
009-B40-22	30000508	11.0 A	3V	RA
009-B40-22	30000509	11.0 A	4V	RA
009-B40/T/IE-22	30000520	11.0 A		PVM2
009-B40-22	30000528	11.0 A	3V	RPA
009-B50-22	30000516	15.6 A	1V	



Centrifughe tipo 010



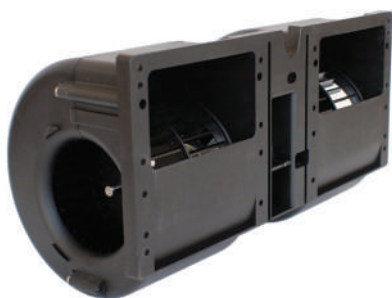
12V

Modello	Codice	Assorbimento max	Velocità	Note
010-A70-74D	30003523	19.9 A	1V	
010-A70-74D	30003525	19.9 A	3V	RPA CB

24V

Modello	Codice	Assorbimento max	Velocità	Note
010-B70-74D	30003529	11.1 A	1V	
010-B70-74D	30003530	11.1 A	3V	RPA CB

Centrifughe tipo 011

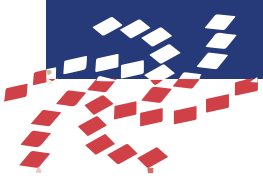


12V

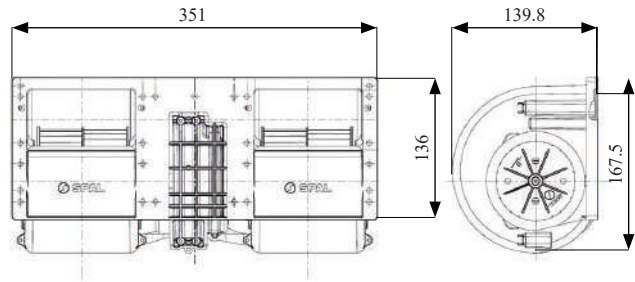
Modello	Codice	Assorbimento max	Velocità	Note
011-A40-22	30004506	21.7 A	3V	RPA CV
011-A54/2C/I-22	30004516D	34.9 A	3V	RA1

24V

Modello	Codice	Assorbimento max	Velocità	Note
011-B40-22	30004509	11.5 A	3V	RPA CV



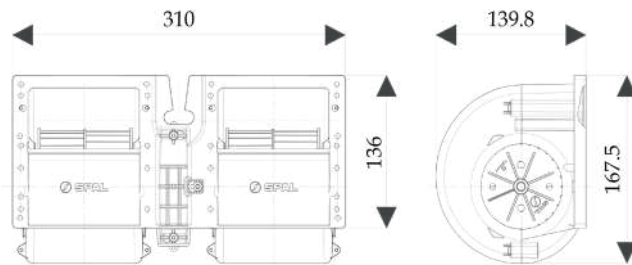
Centrifughe tipo 014



24V

Modello	Codice	Assorbimento max	Velocità	Note
014-BP76/LL-22	30005001D	16.9 A	1V	

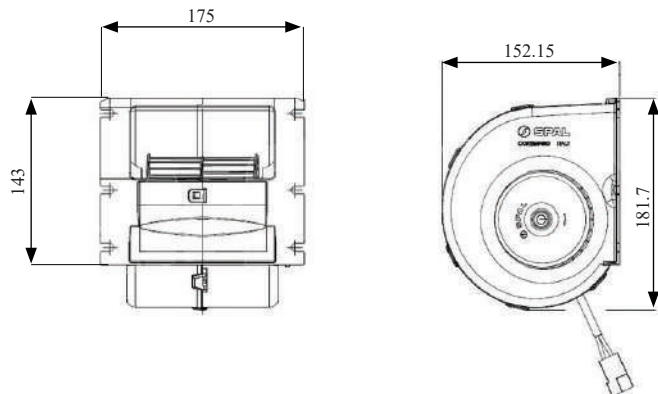
Centrifughe tipo 015



12V

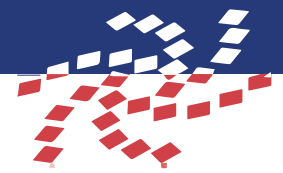
Modello	Codice	Assorbimento max	Velocità	Note
015-A45-22	30006407	21.0 A	1V	

Centrifughe tipo 023

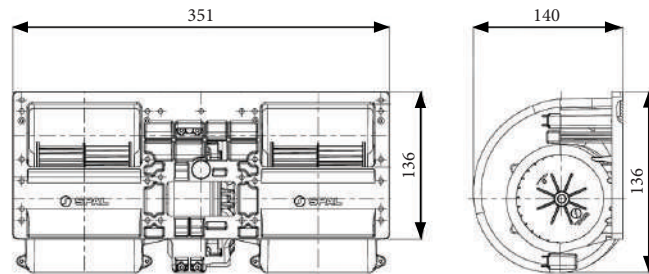
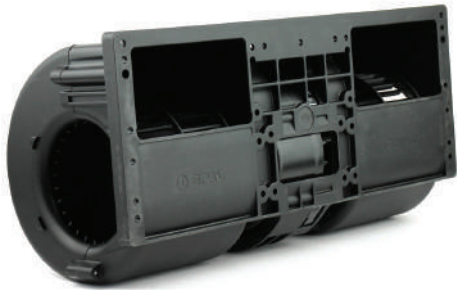


12V

Modello	Codice	Assorbimento max	Velocità	Note
023-A70-74D	30003542	17.0 A	1V	



Centrifughe brushless tipo 020

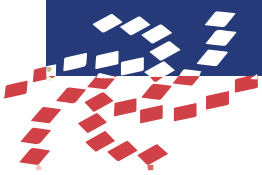


12V

Modello	Codice	Note
020-ABL313P/N-95	30007014A	

24V

Modello	Codice	Note
020-BBL331P/N-95	30007021	

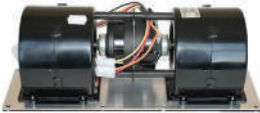







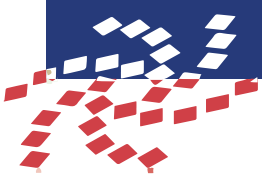
Motori e ventole di altre marche

Prodotto	Codice	Note	Tensione e velocità	Dimensioni
	TC03000005	2000 Rpm 40W Riferimenti OEM: Doga 162.4102.2B.00 162.4102.20.00 140730	12V 1 vel	-Lunghezza totale: 143,5 mm -Diametro motore: 60 mm -Lunghezza motore: 120,5 mm -Diametro albero: 8 mm
	TC03000006	2000 Rpm 40W Riferimenti OEM: Doga 162.4102.3B.00 162.4102.30.00 160509L	24V 1 vel	-Lunghezza totale: 143,5 mm -Diametro motore: 60 mm -Lunghezza motore: 120,5 mm -Diametro albero: 8 mm
	TC03000064	Riferimenti OEM: Magneti Marelli, Veglia Borletti 050.773.036 050.773.064 5192103 9966196	12V 1 vel	- Lunghezza totale: 227 mm - Diametro motore: 77 mm -Lunghezza motore: 127 mm - Diametro albero: 8 mm
	TC03000068	Riferimenti OEM: Magneti Marelli Veglia borletti 0.900.0035.3 0.900.0035.4 0.900.2146.9 0.900.2147.0 9202-640 65404076	12V 1 vel	-Lunghezza totale: 139 mm -Diametro motore: 61 mm -Diametro albero: 8 mm -Sporgenza albero: 27 mm
	TC03000069	Riferimenti OEM: Bosch 0 130 063 804 0 130 062 801 0.009.9528.4 261B47 1208311	12V 1 vel	
	TC03000071	Riferimenti OEM: Deutz Dirna 1600030000	12V 3 vel	-Base: 354 x 101 mm -Altezza: 115 mm



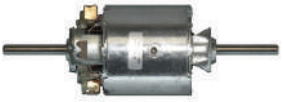



Motori e ventole di altre marche



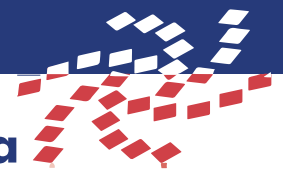
Prodotto	Codice	Note	Tensione e velocità	Dimensioni
	TC0300073	Riferimenti OEM: Ravo 5032595 Dera 280110 Dera 17958 - 17960 - 17961	24V 3 vel	-Base: 354 x 101 mm -Altezza: 115 mm
	TC0300080	Riferimenti OEM: Spal VA21-A37/C-45A	12V 1 vel	-Base: 153 x 153 mm -Altezza: 61 mm
	TC0300082	Riferimenti OEM: Spal VA21-A37/C-45S	12V 1 vel	-Base: 153 x 153 mm -Altezza: 61 mm
	TC0300084	Riferimenti OEM: Spal VA21-B37/C-45A	24V 1 vel	-Base: 153 x 153 mm -Altezza: 61 mm
	TC0300086	Riferimenti OEM: Spal VA21-B37/C-45S	24V 1 vel	-Base: 153 x 153 mm -Altezza: 61 mm
	TC03000250	Riferimenti OEM: Siemens VDO Murray Delco Remy Everco 15-8345 PM3511	12V 3 vel	- Lunghezza totale: 350 mm - Diametro motore: 90 mm - Lunghezza motore: 127 mm - Diametro alberi: 9.5 x 8 mm - Sporgenza albero: 111.5 mm



Motori e ventole di altre marche

Prodotto	Codice	Note	Tensione e velocità	Dimensioni
	TC03000252 Motore ventola bialbero	2500 Rpm 2 Fili Riferimenti OEM: Cat, Volvo, Hitachi	24V 1 vel	- Lunghezza totale: 250 mm - Diametro motore: 82 mm - Lunghezza motore: 120 mm - Diametro alberi: 8 mm (7 mm base sfaccettata) - Sporgenza albero: 65 mm
	TC03000253 Motore ventola bialbero	3300 Rpm 4 fili Riferimenti OEM: Case	12V 3 vel	- Lunghezza totale: 255 mm - Diametro motore: 75 mm - Lunghezza motore: 95 mm - Diametro albero: 8 mm (7 mm base sfaccettata) - Sporgenza albero: 80 mm
	TC03000622 Motore ventola bialbero Applicazione: Massey Ferguson trattori	3100 Rpm Riferimenti OEM: Bosch 0130111003	12V 1 vel	- Lunghezza totale: 255 mm - Diametro esterno motore: 73 mm - Lunghezza motore: 121 mm - Diametro alberi: 8 mm - Sporgenza alberi: 52 mm
	TC03000626 Motore ventola bialbero Applicazione: Fiat trattori	4000 Rpm Riferimenti OEM: Bosch 0130063008 0130063013 0130063015 0130063025 0130063032	12V 1 vel	- Lunghezza totale: 198 mm - Diametro esterno motore: 59 mm - Lunghezza motore: 103 mm - Diametro alberi: 8 mm
	TC03000674 Motore ventola monoalbero Applicazione: Fendt trattori	Riferimenti OEM: Bosch 0130007001 Fendt VT32249700	12V 1 vel	- Lunghezza totale: 107 mm - Diametro motore: 51-59 mm - Lunghezza motore: 82 mm - Diametro albero: 6 mm - Sporgenza albero: 25 mm
	TC03000734 Motore ventola monoalbero	Sostituisce: Bosch 0130111134 9187451002 Volvo 6820812	12V 1 vel	- Lunghezza totale: 148 mm - Diametro motore: 73 mm - Lunghezza motore: 109 mm - Diametro albero: 8 mm - Sporgenza albero: 36 mm

Riscaldatori a circolazione d'acqua



12V

Modello	Codice	Note
Mini riscaldatore	32009027	2 velocità
Riscaldatore da tetto	32002002	2 velocità

24V

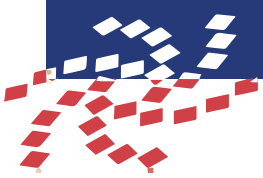
Modello	Codice	Note
Mini riscaldatore	32009006	2 velocità
Riscaldatore da tetto	32002005	2 velocità

Riscaldatore-evaporatore

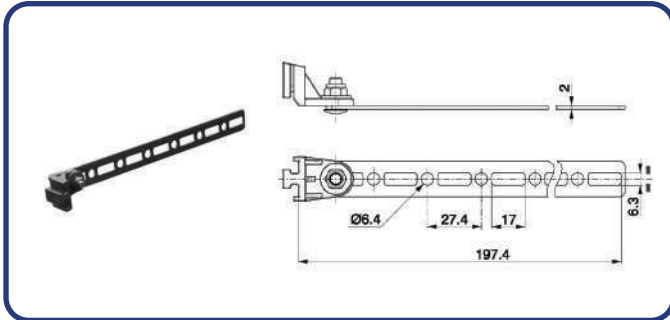


12V

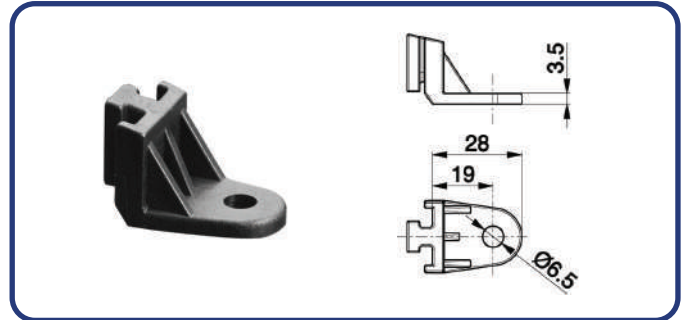
Modello	Codice	Note
Riscaldatore-evaporatore	AGR32000001	3 velocità



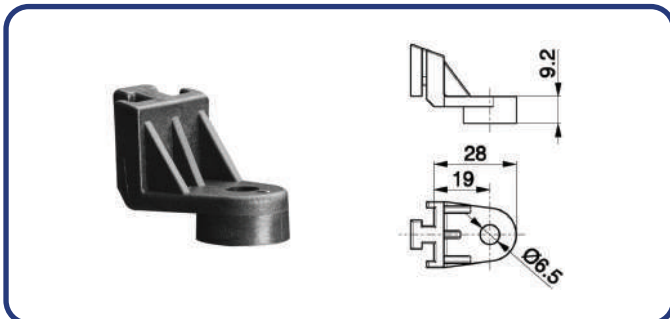
Accessori e ricambi



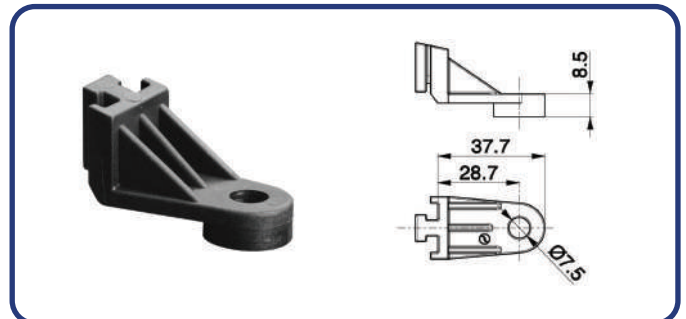
30130011
Staffa di fissaggio 194 mm per ventola assiale



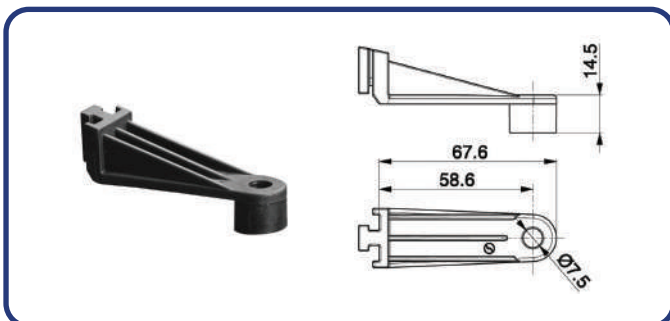
30130010
Staffa di fissaggio 19 mm per ventola assiale



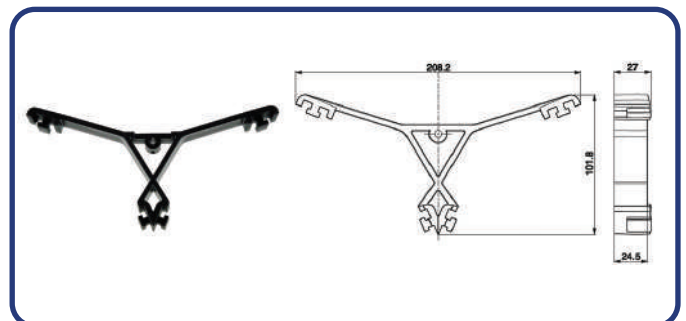
30130017
Staffa di fissaggio 19 mm per ventola assiale



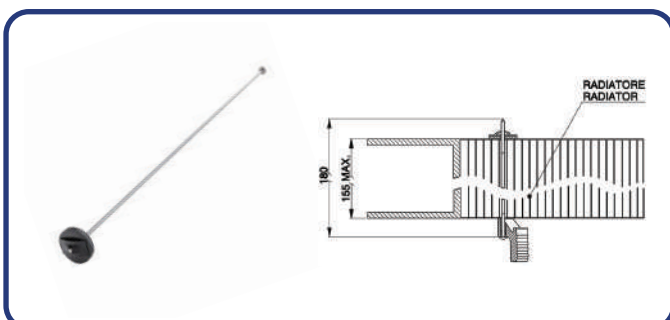
30130032
Staffa di fissaggio 28,7 mm per ventola assiale



30130033
Staffa di fissaggio 58,6 mm per ventola assiale



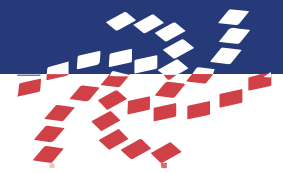
30130062
Staffa unione per ventole assiali serie VA26



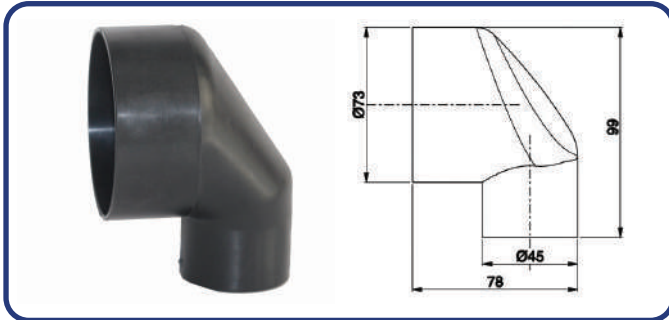
30130013
Perno inox Ø 2 mm, rondella e molla per fissaggio ventola assiale al radiatore



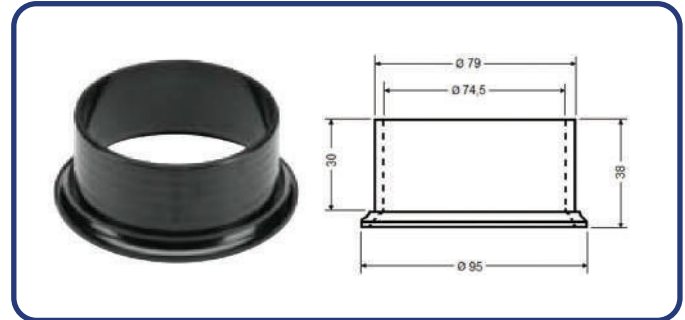
30130013KITP
Perni di fissaggio in plastica per ventola Spal assiale, 4 pezzi



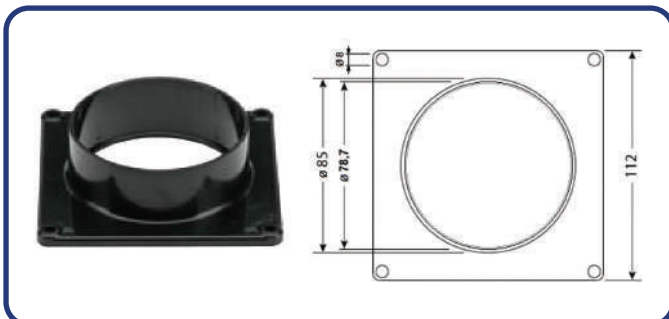
Accessori e ricambi



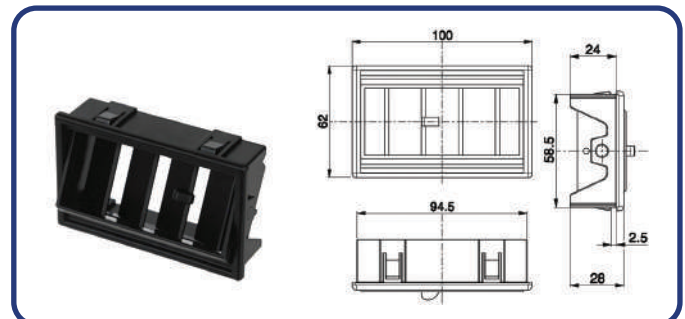
20900006
Tubo riduzione 90° Ø 45-70 mm
(per bocchetta 20900003)



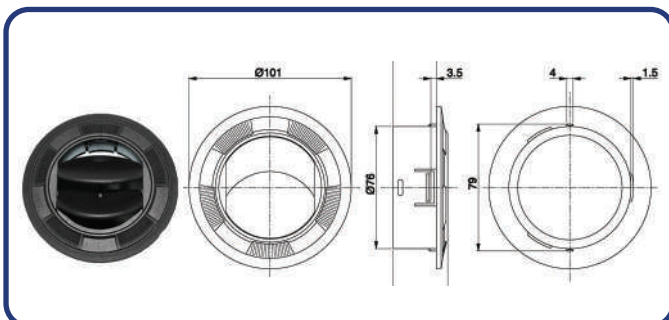
30050026
Bocchettone di aspirazione Ø 79 mm
(per ventola centrifuga serie 002 e 005)



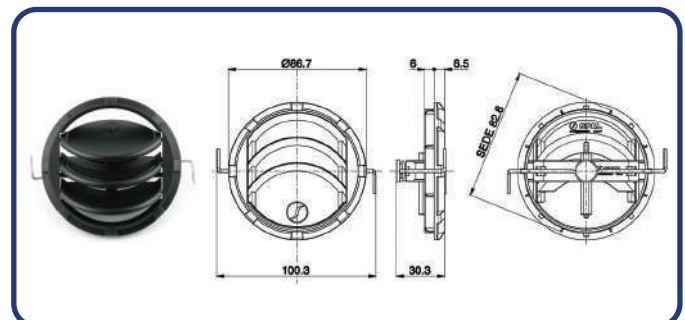
30050028
Flangia quadrata di fissaggio Ø 78,7 mm
(per ventola centrifuga serie 001)



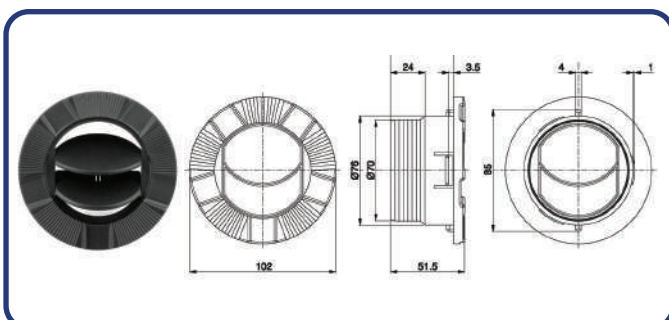
20900000
Bocchetta rettangolare ad alette orientabili



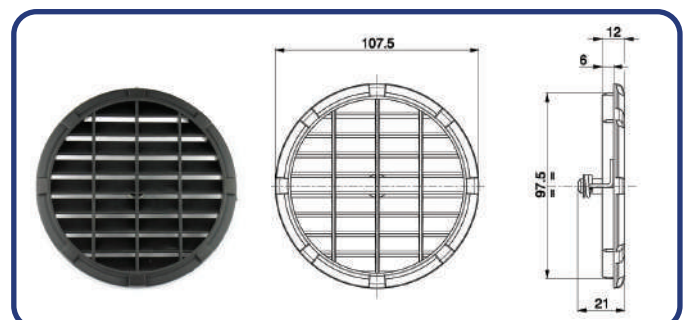
20900001
Bocchetta rotonda ad alette orientabili



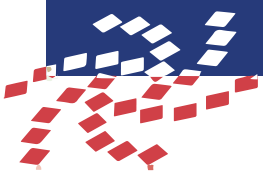
20900002
Bocchetta rotonda ad alette orientabili Ø 83-87 mm



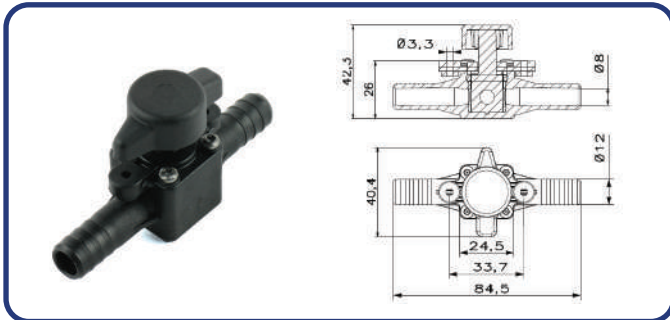
20900003
Bocchetta rotonda ad alette orientabili con collare



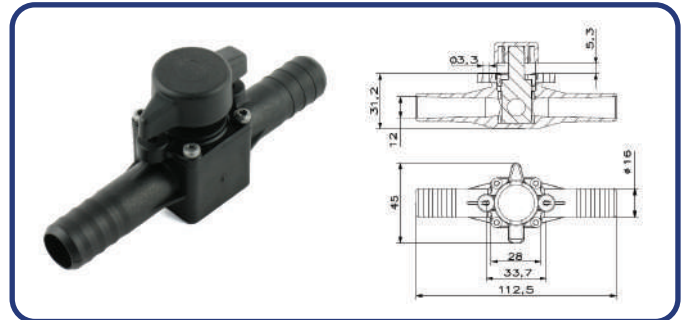
32910006
Bocchetta rotonda ad alette fisse



Accessori e ricambi



32910002
Rubinetto Ø 12 mm per riscaldatore



32910066
Rubinetto Ø 16 mm per riscaldatore



COP6632
Connettore controparte Metri-Pack 280



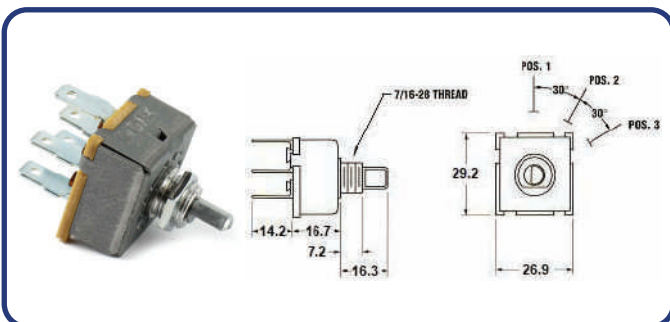
COP6636
Connettore Metri-Pack 280



COP6646
Connettore Metri-Pack 630



30130628
Connettore controparte Yazaki Hybrid



17400003
Interruttore rotativo INDAK a 5 contatti per
elettroventola 3-velocità

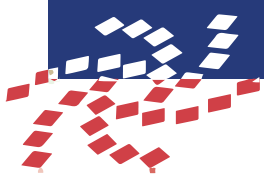


TC32000040
Regolatore elettronico di velocità 12-50V 40A



Elettroventilatori Spal assiali

Modello	Codice	Pagina	Modello	Codice	Pagina
A48-12S	30100457	13	VA09-AP8/C-27S	30100365	6
KFIM-B53-15A	30100109	13	VA09-AP8/C-54S	30100433	8
VA01-AP70/LL-36A	30102038	11	VA09-BP12/C-27A	30100390	7
VA01-AP70/LL-36S	30102025	11	VA09-BP12/C-27S	30100391	7
VA01-AP90/LL-66A	30102802	11	VA09-BP12/C-54A	30100465B	8
VA01-BP70/LL-36A	30102545	11	VA09-BP17/C-54S	30100662A	7
VA01-BP70/LL-36S	30102546	11	VA09-BP50/C-27A	30101800	9
VA02-AP70/LL-52A	30102035	11	VA10-AP10/C-61A	30100467A	8
VA02-AP70/LL-52S	30102026	11	VA10-AP50/C-61A	30101522	9
VA02-BP70/LL-52S	30102550	11	VA10-AP50/C-61S	30101523	9
VA03-AP70/LL-37A	30102054	11	VA10-AP70/LL-61A	30102029	10
VA03-AP70/LL-37S	30102040	11	VA10-AP9/C-25A	30100375	6
VA03-BP70/LL-37A	30102538	11	VA10-AP9/C-25S	30100384	6
VA03-BP70/LL-37S	30102532	11	VA10-BP50/C-61A	30101814	9
VA07-AP12/C-31A	30100392	6	VA10-BP50/C-61S	30101819	9
VA07-AP12/C-31S	30100381	6	VA10-BP9/C-25A	30100350	7
VA07-AP12/C-58S	30100454	8	VA10-BP9/C-25S	30100351	7
VA07-AP8/C-58A	30100442	8	VA11-AP7/C-57A	30100435	8
VA07-AP8/C-58S	30100447	8	VA11-AP7/C-57S	30100320	8
VA07-BP12/C-58S	30100464	8	VA11-AP8/C-29A	30100360	6
VA07-BP7/C-31A	30100344	7	VA11-AP8/C-29S	30100374	6
VA07-BP7/C-31S	30100345	7	VA11-BP12/C-57A	30100455	8
VA08-AP10/C-23A	30100385	6	VA11-BP7/C-29A	30100368	7
VA08-AP10/C-23S	30100382	6	VA11-BP7/C-29S	30100369	7
VA08-AP51/C-23A	30101509	9	VA13-AP51/C-35A	30101507	9
VA08-AP51/C-23S	30101510C	9	VA13-AP51/C-35S	30101508	9
VA08-AP71/LL-53A	30102042	10	VA13-AP70/LL-63A	30102044	10
VA08-BP10/C-23A	30100354	7	VA13-AP9/C-35A	30100398	6
VA08-BP10/C-23S	30100355	7	VA13-AP9/C-35S	30100399	6
VA08-BP70/LL-23MA	30102571	10	VA13-BP51/C-35A	30101804	9
VA09-AP12/C-54A	30100411	8	VA13-BP9/C-35A	30100352	7
VA09-AP12/C-54S	30100412	8	VA13-BP9/C-35S	30100353	7
VA09-AP50/C-27A	30101500	9	VA14-AP7/C-34A	30100358	6
VA09-AP50/C-27S	30101502	9	VA14-AP7/C-34S	30100393	6
VA09-AP8/C-27A	30100364	6	VA14-BP7/C-34A	30100342	7



Indice

Modello	Codice	Pagina	Modello	Codice	Pagina
VA14-BP7/C-34S	30100343	7	VA32-A101-62S	30103009	12
VA15-AP70/LL-51A	30102066	11	VA32-B101-62S	30103502	12
VA15-AP70/LL-51S	30102099	11	VA33-AP71/LL-65A	30102118A	11
VA15-BP70/LL-51S	30102606	11	VA33-AP91/LL-65A	30102803A	11
VA18-AP10/C-41A	30100400	6	VA33-AP93/LL-65A	30102811	11
VA18-AP10/C-41S	30100401	6	VA33-BP71/LL-65A	30102553	11
VA18-AP71/LL-59A	30102049A	10	VA33-BP91/LL-65A	30103306	11
VA18-AP71/LL-86A	30102185	10	VA33-BP93/LL-65A	30103307	11
VA18-AP71/LL-86S	30102186	10	VA34-AP70/LL-36A	30102051	11
VA18-BP10/C-41A	30100356	7	VA34-AP70/LL-36S	30102081	11
VA18-BP10/C-41S	30100357	7	VA34-BP70/LL-36A	30102554	11
VA18-BP71/LL-42S	30102560	10	VA34-BP70/LL-36S	30102535	11
VA18-BP71/LL-59A	30102558	10	VA36-A101-46A	30103016	12
VA18-BP71/LL-86A	30102688	10	VA37-A101-46A	30103086	12
VA18-BP71/LL-86S	30102686	10	VA37-B101-46A	30103501	12
VA21-A37/C-45A	30100291	13	VA39-A100-45S	30103158	12
VA21-A37/C-45S	30100292	13	VA39-A101-45A	30103063	12
VA21-B37/C-45A	30100293	13	VA39-B100-45A	30103500	12
VA21-B37/C-45A	30100506	13	VA39-B100-45S	30103507	12
VA21-B37/C-45S	30100294	13	VA48-A101-46S	30103039	12
VA22-AP11/C-50A	30100402	6	VA53-AP70/LL-39A	30102068	11
VA22-AP11/C-50S	30100403	6	VA53-AP70/LL-39S	30102175A	11
VA22-AP11/C-64A	30100534	8	VA53-BP70/LL-39A	30102578	11
VA22-BP11/C-50A	30100379	7	VA53-BP70/LL-51A	30102650	11
VA22-BP11/C-50S	30100380	7	VA59-BP70/LL-68A	30102610	11
VA26-AP50/C-44A	30101512	11	VA59-BP70/LL-88S	30102651	11
VA31-A100-46A	30103004	12	VA69A-A100-87S	30103082	12
VA31-A103-46S	30103103	12	VA69A-A101-87A	30103066	12
VA31-B100/HD/IE-107A/SH	30103509D	12	VA69A-B100/IE-87A	30103503	12
VA31-B101-46S	30103506	12	VA75-A101-90A	30103118	12
VA32-A100-62A	30103024	12	VA75-B100/IE-90A	30103510A	12
VA32-A100-62S	30103002	12	VA81A-AP7/C-34A	30100727A	13
VA32-A101-62A	30103018	12	VA85-A103-96A	30103092A	12

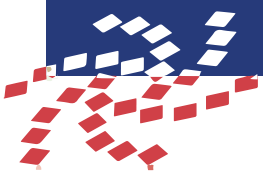
Elettroventilatori Spal assiali brushless

Modello	Codice	Pagina	Modello	Codice	Pagina
VA90-BBL338P/N-94A	30107133	14	VA99-ABL315P/N-101A/SH	30107059A	14



Elettroventilatori Spal centrifughi

Modello	Codice	Pagina	Modello	Codice	Pagina
001-A39/2C-49D	30001027	15	008-A100-93D	30003166	19
001-A39-49D	30001019	15	008-A45-02	30003110	19
001-A46-03D	30000298	15	008-A54-02	30003135	19
001-A53-03S	30000299	15	008-B100-93D	30003165	19
001-B39-49D	30001020	15	008-B100-93D	30003167	19
001-B49-03S	30001000	15	008-B45/I-02D	30003132	19
002-A100-93D	30001226	15	008-B45-02	30000454	19
002-A46-02	30001207	16	008-B45-02	30003107	19
002-B100-93D	30001230	15	008-B45-02	30003117	19
002-B45-02	30001214	16	008-B46-02	30003125	19
004-B41-28S	30001513	16	009-A70/I-74D	30000573	20
004-B42-28D	30001515	16	009-A70-74D	30000555B	20
005-A45-02	30001803	17	009-A70-74D	30000556	20
005-A46-02	30001804	17	009-B40/T/IE-22	30000520	20
006-A39-22	30000126	17	009-B40-22	30000506	20
006-A40-22	30002127	17	009-B40-22	30000508	20
006-A46-22	30000154	17	009-B40-22	30000509	20
006-A54/I-22	30002192	17	009-B40-22	30000528	20
006-B39/T-22	30000066	18	009-B50-22	30000516	20
006-B39-22	30000065	18	009-B70-74D	30000560	20
006-B40/IE-22	30002188	18	010-A70-74D	30003523	21
006-B40-22	30000082	18	010-A70-74D	30003525	21
006-B40-22	30002108	18	010-B70-74D	30003529	21
006-B40-22	30002139	18	010-B70-74D	30003530	21
006-B46-22	30002143	18	011-A40-22	30004506	21
006-B50/T/IE-22	30000160	18	011-A54/2C/I-22	30004516D	21
006-B50-22	30000067	18	011-B40-22	30004509	21
006-B50-22	30000122	18	014-BP76/LL-22	30005001D	22
006-B54/I-22	30002164	18	015-A45-22	30006407	22
007-A42-32D	30002603	18	023-A70-74D	30003542	22
007-A44-32D	30000401	18			
007-A56-32D	30002607	18			
007-B42-32D	30002604	18			
007-B56-32D	30000430	18			
008-A100-93D	30003164	19			



Indice

Elettroventilatori Spal centrifughi brushless

Modello	Codice	Pagina
020-ABL313P/N-95	30007014A	23
020-BBL331P/N-95	30007021	23

Motori e ventole di altre marche

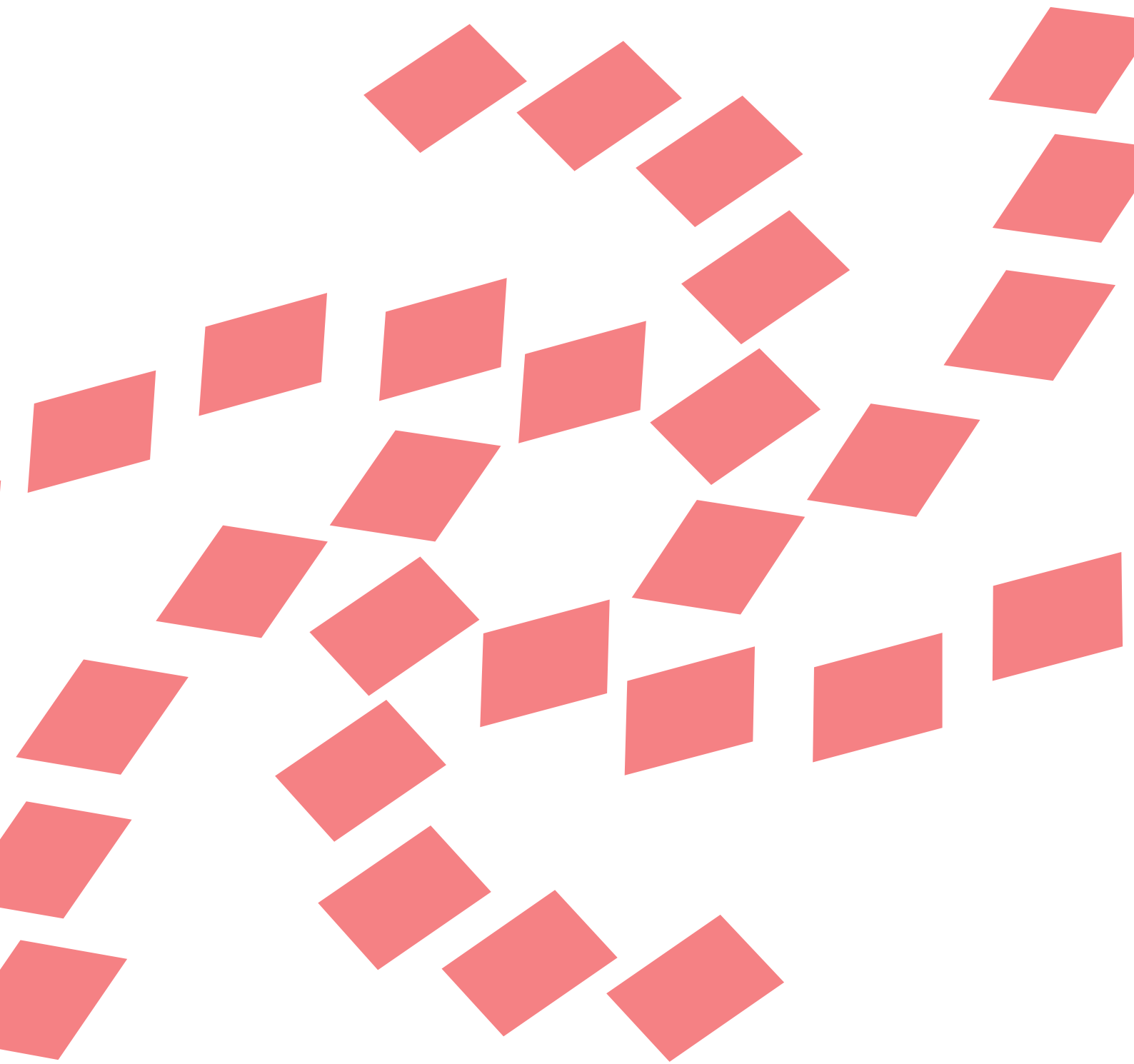
pag. 24-26

Riscaldatori da cabina

pag. 27

Accessori

pag. 28-30



TECNOPIU' di Bandini Fabio - Via Galvani 90, 48018 Faenza (RA)
Tel. 0546 623500 - Fax. 0546 626007 - www.tecnopiu.com
mail: commerciale@tecnopiu.com
P. IVA 01477550394